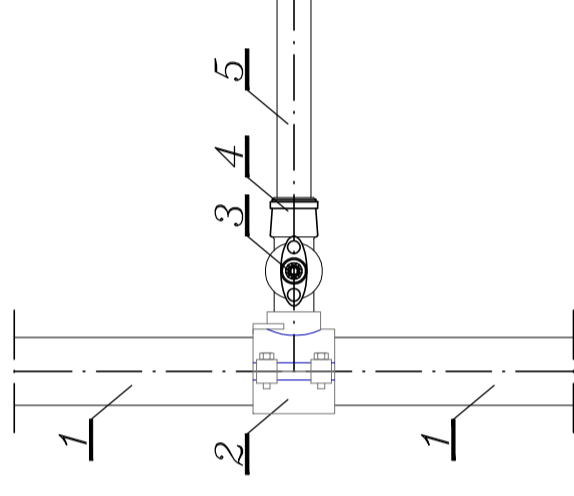


LEGENDA:

- 1-Proj. wodociąg DN63mm PE
- 2-Proj. opaska do nawiercania DN63/2"
- 3-Proj. zasawa do nawiercania z żywicą POM DN1" gwint 2" -11/2"
- 4-Proj. złączka ISO do rur DN32mm PE
- 5-Istn. przytączę wody DN32mm PE
- 6-Proj. zaślepka do rur DN63mm za węzłem W85.4

UWAGA:

Proj. przepięcia DN32mm od sieci DN63-węzły: W85.1, W85.4,

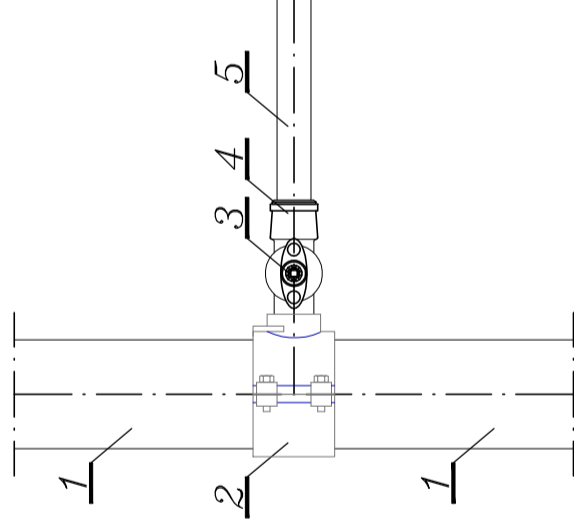


LEGENDA:

- 1-Istn. wodociąg Ø110mm PE
- 2-Proj. opaska do nawiercania Ø110/2"
- 3-Proj. zasawa do nawiercania z żywicą POM DN1" gwint 2" -11/2"
- 4-Proj. złączka ISO do rur Ø40mm PE
- 5-Proj. przytączę wody Ø40mm PE

UWAGA:

Proj. przepięcie Ø40mm od sieci Ø100-węzły: W18n.3,

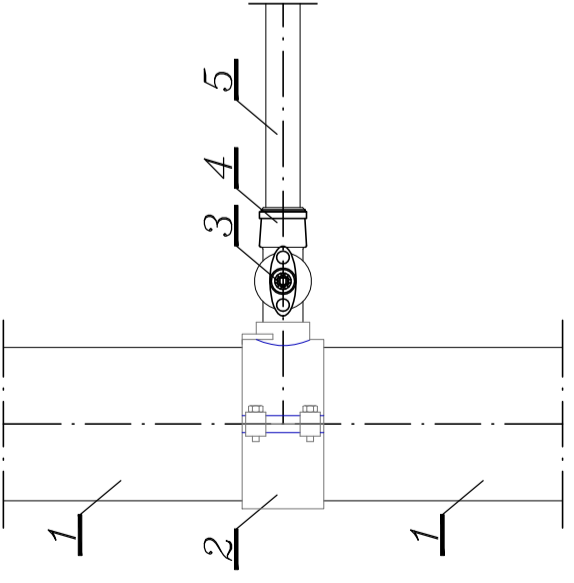


LEGENDA:

- 1-Istn. wodociąg Ø160mm PE
- 2-Proj. opaska do nawiercania Ø160/2"
- 3-Proj. zasawa do nawiercania z żywicą POM DN1" gwint 2" -11/2"
- 4-Proj. złączka ISO do rur Ø63, Ø50, lub Ø40mm PE
- 5-Proj. przytączę wody Ø63, Ø50, lub Ø40mm PE

UWAGA:

Proj. przepięcia Ø63mm od sieci Ø160-węzły: W85,
Proj. przepięcia Ø50mm od sieci Ø160-węzły: W55.1,

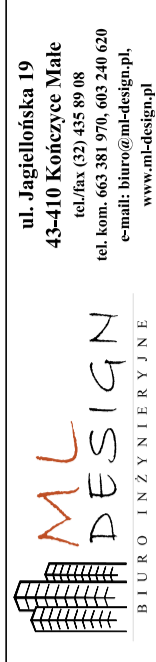


LEGENDA:

- 1-Proj. wodociąg Ø225mm PE
- 2-Proj. opaska do nawiercania Ø225/2"
- 3-Proj. zasawa do nawiercania z żywicą POM DN1" gwint 2" -11/2"
- 4-Proj. złączka ISO do rur Ø63, Ø50, Ø40 lub Ø32mm PE
- 5-Proj. przytączę wody Ø63, Ø50, Ø40 lub Ø32mm PE

UWAGA:

Proj. przepięcia Ø63mm od sieci Ø225-węzły W59, W75,
Proj. przepięcia Ø50mm od sieci Ø225-węzły W25, W78,
Proj. przepięcia Ø40mm od sieci Ø225-węzły W1, W16,
W19, W23, W32, W33, W34, W35, W38, W46, W56, W65, W68,
W72, W74, W76,
Proj. przepięcia Ø32mm od sieci Ø225-węzły W2, W3, W10,
W22, W27, W28, W29, W30, W37, W40, W42, W44a, W50, W52,
W57, W58, W60, W63a, W65a, W81,



ul. Jagiellońska 19 43-410 Końce Male tel./fax (32) 455 89 08 tel. kom. 663 381 970, 603 240 620 e-mail: biuro@ml-design.pl www.ml-design.pl	
Nazwa zadania Budowa sieci wodociągowej wraz z odejściami i odgałęzieniami	
do nieruchomości w rejonie ulicy Pszczyńskiej w Mikołowie (na odcinku od skrzyżowania z ul. Bandurskiego do DW 928)	
Adres obiektu budowlanego: Ulica Pszczyńskiej w Mikołowie od skrzyżowania z ul. Bandurskiego do DW 928	
Nazwa rysunku	Schemat włączenia Przytączę wody
Inwestor	Zakład Inżynierii Miejskiej SP. z o.o. ul. Kolejowa 4, 43-190 Mikołów
Projektant branża instalacyjna	mgr inż. Jarosław Sikora uprawnienia nr MAZ0467/P00505 w spec. instalacyjnej w zakresie sieci, instalacji i urządzeń cieplnych, wentylacyjnych, gazowych, wodociągowych i kanalizacyjnych
Sprawdzający branża instalacyjna	mgr inż. Mariola Sikora uprawnienia nr MAZ0166/P00505 w spec. instalacyjnej w zakresie sieci, instalacji i urządzeń cieplnych, wentylacyjnych, gazowych, wodociągowych i kanalizacyjnych
branża sanitarna	skala rysunku b.s.
	data opracowania 07.2020 rok
	numer rysunku 11